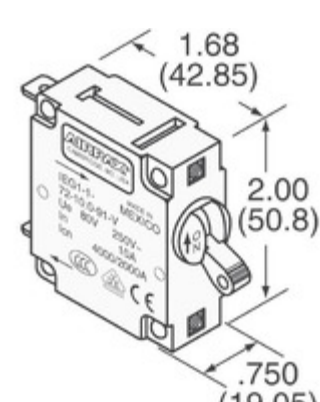


## IEG1-1-62-15.0-11-V



Obrázky jsou pouze orientační.  
Podrobné informace o produktu naleznete v části Technické údaje produktu.  
**Koupit IEG1-1-62-15.0-11-V s důvěrou od Component-World.HK, 1 rok záruka**



**Part Number:** [IEG1-1-62-15.0-11-V](#)

**Výrobce:** [Sensata Technologies, Airpax](#)

**Popis:** CIR BRKR MAG-HYDR

**Datový list:** [IEG, IUG, JEG, CEG, LEG Series Datasheet](#)

**RoHS Status:** Bez olova / V souladu RoHS

**Ship From:** Hong Kong

**Shipment Way:** DHL/Fedex/TNT/UPS/EMS

[Request For Quotation](#)

### PARAMETR PRODUKTU

<b>Part Number</b>	IEG1-1-62-15.0-11-V	<b>Výrobce</b>	<a href="#">Sensata Technologies, Airpax</a>
<b>Popis</b>	CIR BRKR MAG-HYDR	<b>Stav volného vedení / RoHS</b>	Bez olova / V souladu RoHS
<b>Dostupné množství</b>	2203 pcs	<b>Datový list</b>	<a href="#">IAG,IUG,JEG,CEG,LEG Series Datasheet</a>
<b>Kategorie</b>	<a href="#">Ochrana obvodu</a>	<b>Napítí - DC</b>	80V
<b>Napítí - AC</b>	250V	<b>Série</b>	IEG
<b>Počet pólů</b>	2	<b>Typ montáže</b>	Panel Mount
<b>Úroveň citlivosti na vlhkost (MSL)</b>	1 (Unlimited)	<b>Stav volného vedení / RoHS</b>	Lead free / RoHS Compliant
<b>Osvětlení napětí (nominální)</b>	-	<b>Osvětlení</b>	None
<b>Jmenovitá hodnota proudu</b>	15A	<b>Breaker Typ</b>	Magnetic (Hydraulic Delay)
<b>Pohon Type</b>	Lever		

Component-World.com je spolehlivý distributor elektronických součástek. Specializujeme se na všechny elektronické komponenty řady Sensata Technologies, Airpax. Máme 2203 kusy Sensata Technologies, Airpax IEG1-1-62-15.0-11-V na skladě dostupných. Vyžádejte si citát z distributora součástí elektroniky na Component-World.com, náš prodejní tým vás bude kontaktovat do 24 hodin.

RFQ Email: [info@Components-World.com](mailto:info@Components-World.com)

### SOUVISEJÍCÍ PRODUKTY

	<b>Část#:</b> <a href="#">IEG1-1-62-15.0-A-01-V</a>	<b>Výrobci:</b> <a href="#">Sensata Technologies, Airpax</a>	<a href="#">Dotaz</a>
	<b>Popis:</b> CIR BRKR MAG-HYDR LEVER 15A		
	<b>Část#:</b> <a href="#">IEG1-1-62-10.0-A-01-V</a>	<b>Výrobci:</b> <a href="#">Sensata Technologies, Airpax</a>	<a href="#">Dotaz</a>
	<b>Popis:</b> CIR BRKR MAG-HYDR LEVER 10A		
	<b>Část#:</b> <a href="#">IEG1-1-62-.550-A-01-V</a>	<b>Výrobci:</b> <a href="#">Sensata Technologies, Airpax</a>	<a href="#">Dotaz</a>
	<b>Popis:</b> CIR BRKR MAG-HYDR LEVER .55A		
	<b>Část#:</b> <a href="#">IEG1-1-62-2.50-91-UV</a>	<b>Výrobci:</b> <a href="#">Sensata Technologies, Airpax</a>	<a href="#">Dotaz</a>
	<b>Popis:</b> CIR BRKR MAG-HYDR LEVER 2.5A		
	<b>Část#:</b> <a href="#">IEG1-1-62-20.0-01-V</a>	<b>Výrobci:</b> <a href="#">Sensata Technologies, Airpax</a>	<a href="#">Dotaz</a>
	<b>Popis:</b> CIR BRKR MAG-HYDR LEVER 20A		
	<b>Část#:</b> <a href="#">IEG1-1-62-25.0-91-V</a>	<b>Výrobci:</b> <a href="#">Sensata Technologies, Airpax</a>	<a href="#">Dotaz</a>
	<b>Popis:</b> CIR BRKR MAG-HYDR LEVER 25A		
	<b>Část#:</b> <a href="#">IEG1-1-62-15.0-01-V</a>	<b>Výrobci:</b> <a href="#">Sensata Technologies, Airpax</a>	<a href="#">Dotaz</a>
	<b>Popis:</b> CIR BRKR MAG-HYDR 15A LEVER		
	<b>Část#:</b> <a href="#">IEG1-1-62-30.0-01-V</a>	<b>Výrobci:</b> <a href="#">Sensata Technologies, Airpax</a>	<a href="#">Dotaz</a>
	<b>Popis:</b> CIR BRKR MAG-HYDR 30A LEVER		
	<b>Část#:</b> <a href="#">IEG1-1-62-1.00-A-01-V</a>	<b>Výrobci:</b> <a href="#">Sensata Technologies, Airpax</a>	<a href="#">Dotaz</a>
	<b>Popis:</b> CIR BRKR MAG-HYDR		
	<b>Část#:</b> <a href="#">IEG1-1-62-2.00-01-V</a>	<b>Výrobci:</b> <a href="#">Sensata Technologies, Airpax</a>	<a href="#">Dotaz</a>
	<b>Popis:</b> CIR BRKR MAG-HYDR 2A LEVER		
	<b>Část#:</b> <a href="#">IEG1-1-62-12.5-91-V</a>	<b>Výrobci:</b> <a href="#">Sensata Technologies, Airpax</a>	<a href="#">Dotaz</a>
	<b>Popis:</b> CIR BRKR MAG-HYDR LEVER 12.5A		
	<b>Část#:</b> <a href="#">IEG1-1-62-3.00-A-01-V</a>	<b>Výrobci:</b> <a href="#">Sensata Technologies, Airpax</a>	<a href="#">Dotaz</a>
	<b>Popis:</b> CIR BRKR MAG-HYDR LEVER 3A		
	<b>Část#:</b> <a href="#">IEG1-1-62-1.50-A-01-V</a>	<b>Výrobci:</b> <a href="#">Sensata Technologies, Airpax</a>	<a href="#">Dotaz</a>
	<b>Popis:</b> CIR BRKR MAG-HYDR LEVER 1.5A		
	<b>Část#:</b> <a href="#">IEG1-1-62-15.0-91-V</a>	<b>Výrobci:</b> <a href="#">Sensata Technologies, Airpax</a>	<a href="#">Dotaz</a>
	<b>Popis:</b> CIR BRKR MAG-HYDR LEVER 15A		
	<b>Část#:</b> <a href="#">IEG1-1-62-20.0-91-V</a>	<b>Výrobci:</b> <a href="#">Sensata Technologies, Airpax</a>	<a href="#">Dotaz</a>
	<b>Popis:</b> CIR BRKR MAG-HYDR LEVER 20A		
	<b>Část#:</b> <a href="#">IEG1-1-62-30.0-91-V</a>	<b>Výrobci:</b> <a href="#">Sensata Technologies, Airpax</a>	<a href="#">Dotaz</a>
	<b>Popis:</b> CIR BRKR MAG-HYDR LEVER 30A		
	<b>Část#:</b> <a href="#">IEG1-1-62-10.0-91-V</a>	<b>Výrobci:</b> <a href="#">Sensata Technologies, Airpax</a>	<a href="#">Dotaz</a>
	<b>Popis:</b> CIR BRKR MAG-HYDR LEVER 10A		
	<b>Část#:</b> <a href="#">IEG1-1-62-1.00-01-V</a>	<b>Výrobci:</b> <a href="#">Sensata Technologies, Airpax</a>	<a href="#">Dotaz</a>
	<b>Popis:</b> CIR BRKR MAG-HYDR LEVER 1A		
	<b>Část#:</b> <a href="#">IEG1-1-62-10.0-11-V</a>	<b>Výrobci:</b> <a href="#">Sensata Technologies, Airpax</a>	<a href="#">Dotaz</a>
	<b>Popis:</b> CIR BRKR MAG-HYDR 10A LEVER		
	<b>Část#:</b> <a href="#">IEG1-1-62-10.0-01-V</a>	<b>Výrobci:</b> <a href="#">Sensata Technologies, Airpax</a>	<a href="#">Dotaz</a>
	<b>Popis:</b> CIR BRKR MAG-HYDR 10A LEVER		

### Související klíčová slova pro IEG1-1-62-15.0-11-V

Sensata Technologies, Airpax IEG1-1-62-15.0-11-V.	IEG1-1-62-15.0-11-V distributor	IEG1-1-62-15.0-11-V dodavatel	IEG1-1-62-15.0-11-V Cena
IEG1-1-62-15.0-11-V Stáhnout datasheet.	IEG1-1-62-15.0-11-V Datasheet.	IEG1-1-62-15.0-11-V Stock.	koupit IEG1-1-62-15.0-11-V.
Sensata Technologies, Airpax IEG1-1-62-15.0-11-V.	Sensata Technologies/Airpax IEG1-1-62-15.0-11-V.		